

Качели-беседка садовые «Ницца»



Уважаемые покупатели!

Мы выпускаем садовые качели более 15 лет и надеемся, что качели-беседка премиум-класса «Ницца» торговой марки «Удачная Мебель» станут настоящим центром комфортного и уютного отдыха для всей вашей семьи и гостей.

Спасибо за ваш выбор и доверие к нашей продукции!

Перед началом сборки и вводом качелей в эксплуатацию обязательно прочтите это руководство. В нем вы найдете указания по сборке, безопасному использованию и уходу за новыми качелями. Обязательно соблюдайте все правила безопасности, приведенные в руководстве. Пренебрегая указаниями, вы можете создать угрозу для себя и окружающих.

Габаритные размеры (ДхШхВ), мм	2315 x 1495 x 2430
Количество посадочных мест	4
Диаметр трубы, мм	60
Допустимая нагрузка, кг	400*
Размер сиденья, мм	1880 x 530
Тип основания сиденья	наварная решетка
Регулировка угла спинки сиденья	два положения: сидя и лежа
Материал чехлов мягких элементов	полиэстер или хлопок**
Материал наполнителя сиденья	холлкон (полиэфир)
Толщина наполнителя, мм	90
Материал тента	полиэстер
Антимоскитная сетка	входит в состав тента
Масса качелей, кг	88

* Подразумевается статическая и распределенная на все сиденье нагрузка. Динамическая точечная нагрузка (например, резкая посадка) даже в пределах указанного веса не допускается и может привести к поломке качелей!

** Состав ткани чехлов указан на этикетке упаковки.



Комплектация изделия

Комплект поставки садовых качелей-беседки состоит из двух упаковочных мест:
Упаковка № 1: комплект деталей каркаса, комплект метизов и комплектующих, паспорт изделия;
Упаковка № 2: комплект деталей качалки, боковины, текстильный комплект для качелей (состав и расцветка комплекта указаны на упаковке).

Внимание! Производитель оставляет за собой право вносить изменения в конструкцию качелей, о чем будет свидетельствовать дополнительный вкладыш к данному паспорту.
Замена указанных в комплекте поставки болтов на винты и наоборот допускаются без дополнительного уведомления.

Сборка качелей

Перед началом сборки обязательно проверьте комплектацию изделия!
Для сборки необходимы два человека. При сборке и последующем обслуживании качелей необходимы гаечные ключи (на 10 и 13) и крестовая отвертка (не входят в комплектацию качелей).

Безопасность эксплуатации

Качели предназначены только для бытового использования.
Качели устанавливаются на ровной и твердой горизонтальной площадке.
На площадке с мягким грунтом под подпятники качелей подложите и зафиксируйте опорные подкладки.
Устойчивость качелей гарантируется только в случае правильной установки.
При эксплуатации не превышайте указанную допустимую статическую нагрузку на сиденье, а также избегайте случаев высокой динамической нагрузки, сконцентрированной на небольшой части сиденья.
Не раскачивайтесь и не прыгайте на качелях стоя. Не держите руки между сиденьем и каркасом.
Во время эксплуатации не превышайте максимальный угол раскачивания в 20°.
Не рекомендуется разрешать детям до 12 лет качаться самостоятельно, без присмотра взрослых.
Не разводите вблизи качелей открытый огонь, чтобы исключить попадание искр и воспламенение текстильной части изделия.

Уход, хранение, утилизация

Во время эксплуатации и транспортировки избегайте повреждения полимерного покрытия металлического каркаса.
Регулярно проверяйте болтовые соединения, при необходимости подтягивайте их.
Металлические элементы качелей рекомендуется протирать влажной салфеткой или очищать мягкой щеткой, чехлы мягких элементов и тент стирать при температуре не более 40°.
Храните комплект для качелей в помещении, обеспечивающем защиту от влаги.
Позаботьтесь о том, чтобы все материалы после использования были переданы для вторичной переработки.

Гарантийные обязательства

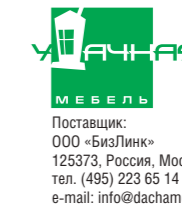
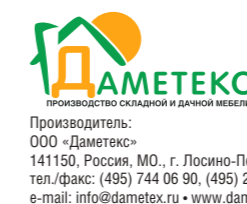
Изготовитель гарантирует безотказную работу садовых качелей, собранных и эксплуатируемых согласно данной инструкции, в течение 24 месяцев со дня приобретения.
Срок службы качелей-беседки 5 лет.

Свидетельство о приемке

Садовые качели-беседка «Ницца» соответствуют чертежам, полностью укомплектованы и признаны годными к эксплуатации.

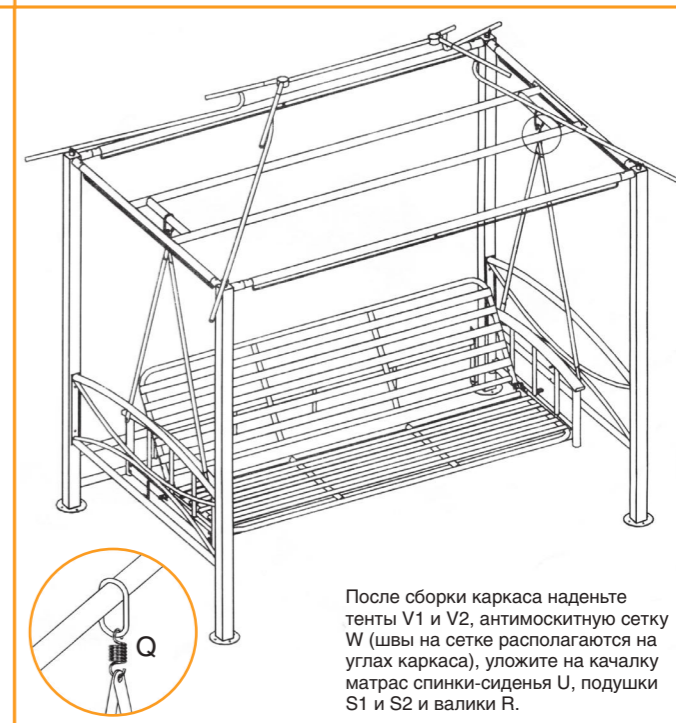
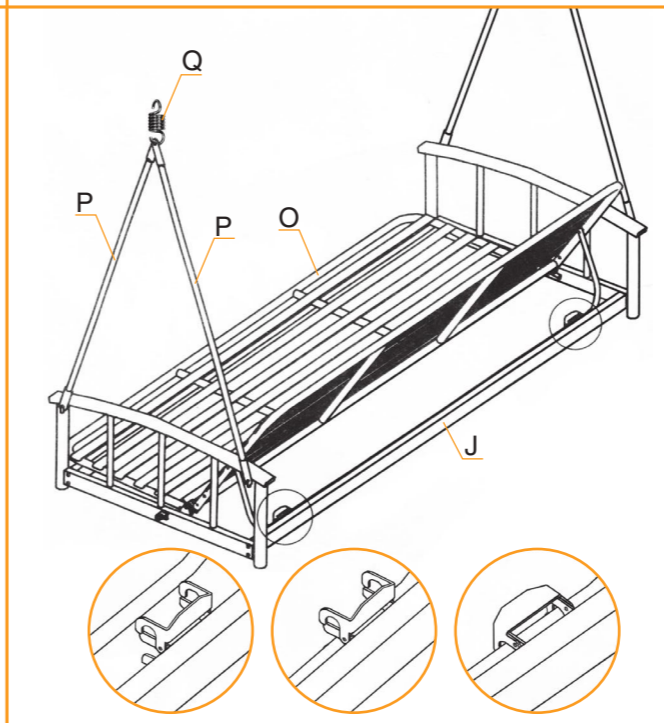
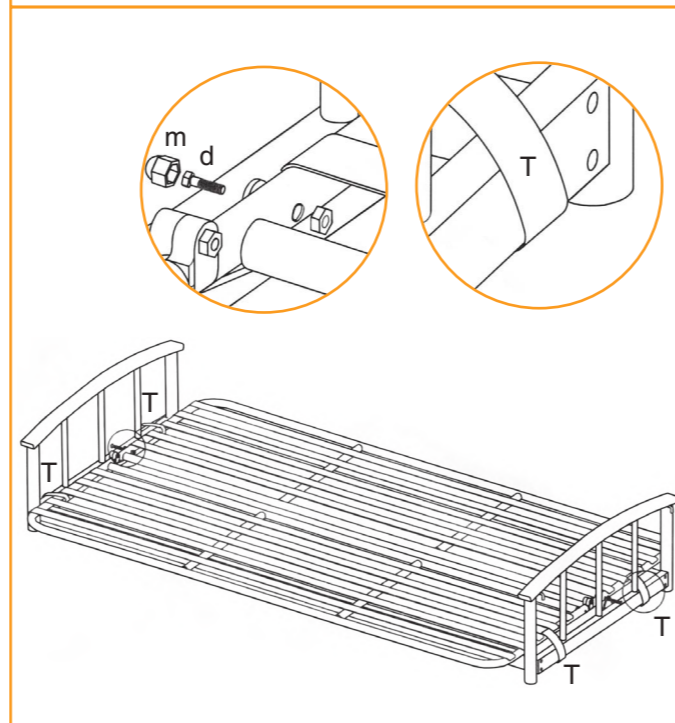
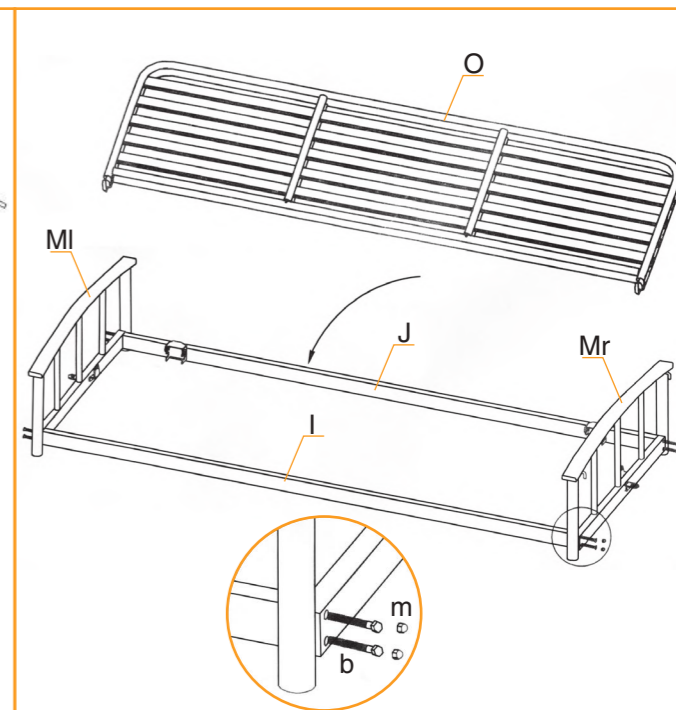
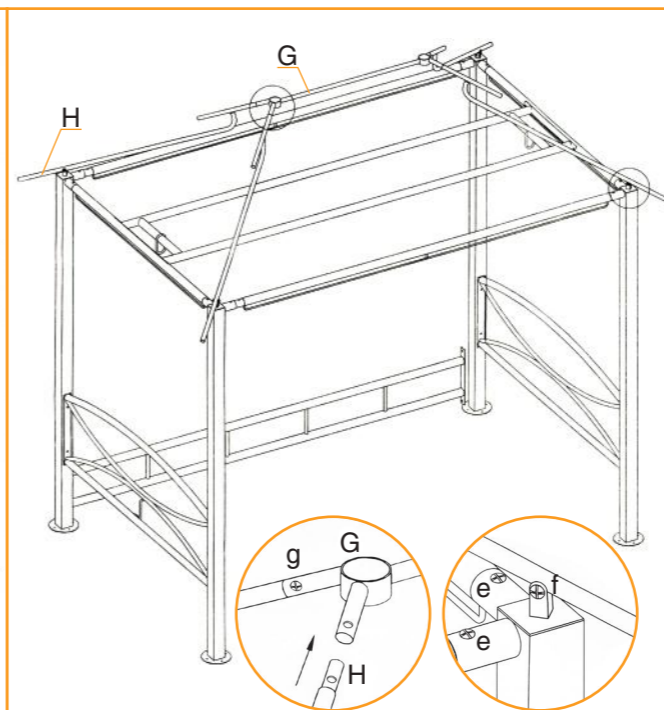
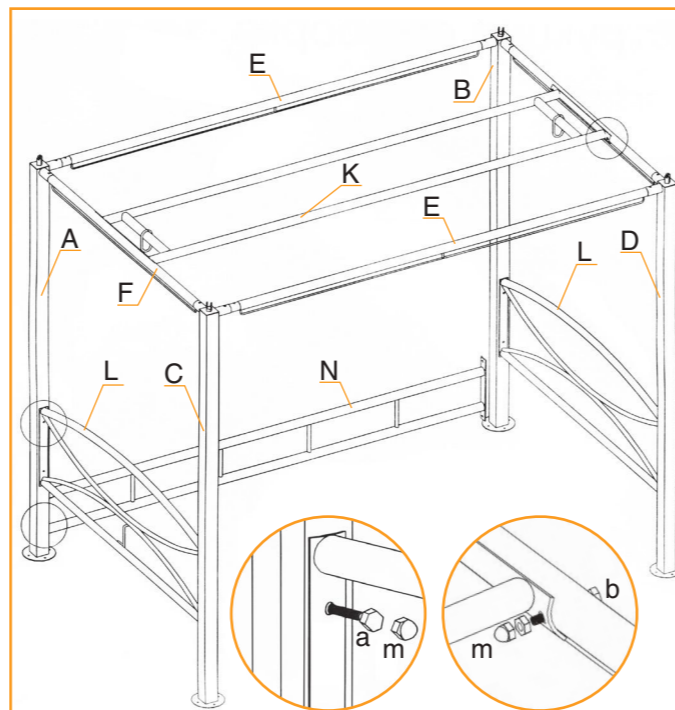
Упаковщики _____ Ф.И.О. _____ Ф.И.О.

Штамп ОТК _____ дата _____



Детали и комплектующие изделия

A	1		Q	2	
B	1		R	2	
C	1		S1	2	
D	1		S2	2	
E	2		T	2	
F	2		U	1	
G	1		V1	1	
H	4		V2	1	
I	1		W	1	
J	1		a	12	
K	1		b	4	
L	2		c	8	
MI	1		d	2	
Mr	1		e	8	
N	1		f	4	
O	1		g	4	
P	4		m	26	



После сборки каркаса наденьте тенты V1 и V2, антимоскитную сетку W (швы на сетке располагаются на углах каркаса), уложите на качалку матрас спинки-сиденья U, подушки S1 и S2 и валики R.